

GOVERNO DO ESTADO



CEARÁ
AVANÇANDO NAS MUDANÇAS



ELABORAÇÃO DO PROJETO TÉCNICO EXECUTIVO
DAS OBRAS DE ADUTORA PARA
TRANSFERÊNCIA À CAGECE / KFW

PROJETO DA ADUTORA DE IARA

VOLUME 8

AS BUILT

TOMO II - DESENHOS

CONTRATO N.º 20/2000/SRH

PESO

Projeto de Engenharia e
Supervisão de Obras

FORTALEZA NOVEMBRO DE 2000

GOVERNO DO ESTADO



Lote: 02695 - Prop (X) Seleç: 1 Índice: 1
Projeto Nº 0271/08102
Volume
Ord A1 07 Ord A2
Ord A3 Ord A4
Ord A5 Outros

ELABORAÇÃO DO PROJETO TÉCNICO EXECUTIVO DAS OBRAS DE ADUTORAS PARA TRANSFERÊNCIA À CAGECE/KFW

PROJETO DA ADUTORA DO IARA

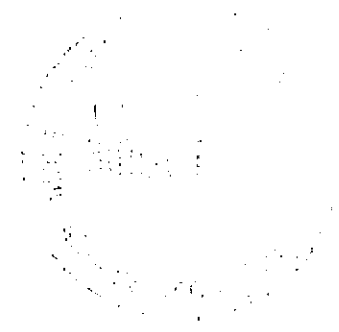
VOLUME 8

TOMO II - DESENHO

CONTRATO Nº 20/2000/SRH

AS BUILT

CONTRA CAPA



APRESENTAÇÃO

APRESENTAÇÃO

O presente documento apresenta os serviços realizados no âmbito do Contrato N° 020/2000-SRH, firmado entre SRH - Secretaria dos Recursos Hídricos e a PESO - Projetos de Engenharia e Supervisão de Obras Ltda, para elaboração do projeto Técnico Executivo das Obras de Adutoras para Transferência à CAGECE/KFW

Os estudos realizados, conforme os termos de referência, são apresentados nos seguintes volumes, integrantes do acervo do projeto executivo

Vol.1 - Estudos Básicos.

Vol.2 - Projeto AS BUILT da adutora do Km 20

 Tomo I - texto

 Tomo II Desenhos

Vol.3 - Projeto AS BUILT da adutora Itacima Água verde

 Tomo I - texto

 Tomo II - Desenhos

Vol.4 - Projeto AS BUILT da adutora Santa Rosa, Tab. Grande, São Pedro e Primavera.

 Tomo I - texto

 Tomo II - Desenhos

Vol.5 - Projeto ASBUILT da adutora São Miguel dos Amancios.

 Tomo I - texto

 Tomo II - Desenhos

Vol.6 - Projeto ASBUILT da adutoras de Palestina do Cariri.

 Tomo I - texto

 Tomo II - Desenhos

Vol.7 - Projeto ASBUILT da adutoras de Cuncas e Prazees.

 Tomo I - texto

 Tomo II - Desenhos

Vol.8 - Projeto ASBUILT da adutora de Iara.

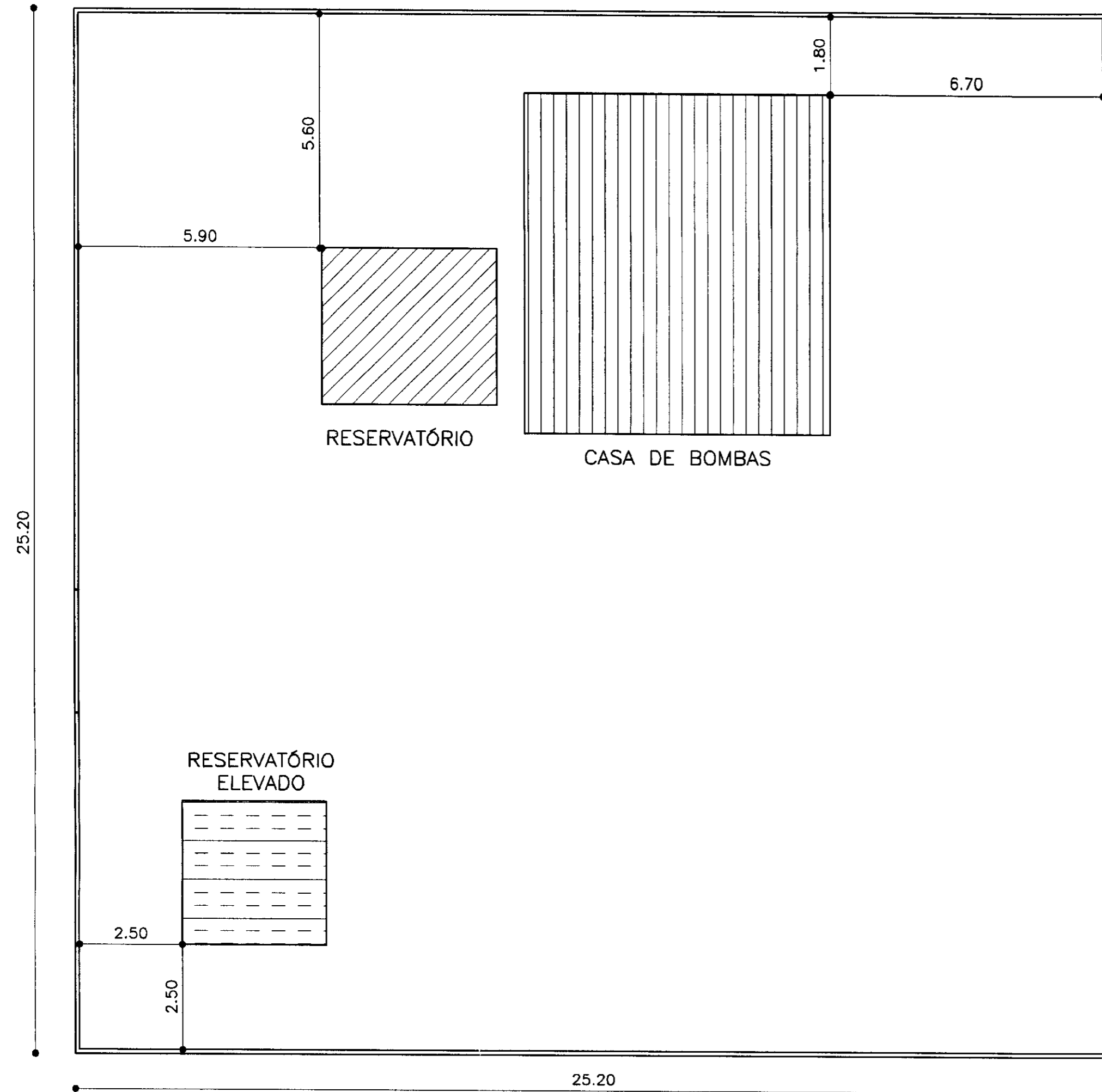
 Tomo I - texto

 Tomo II - Desenhos

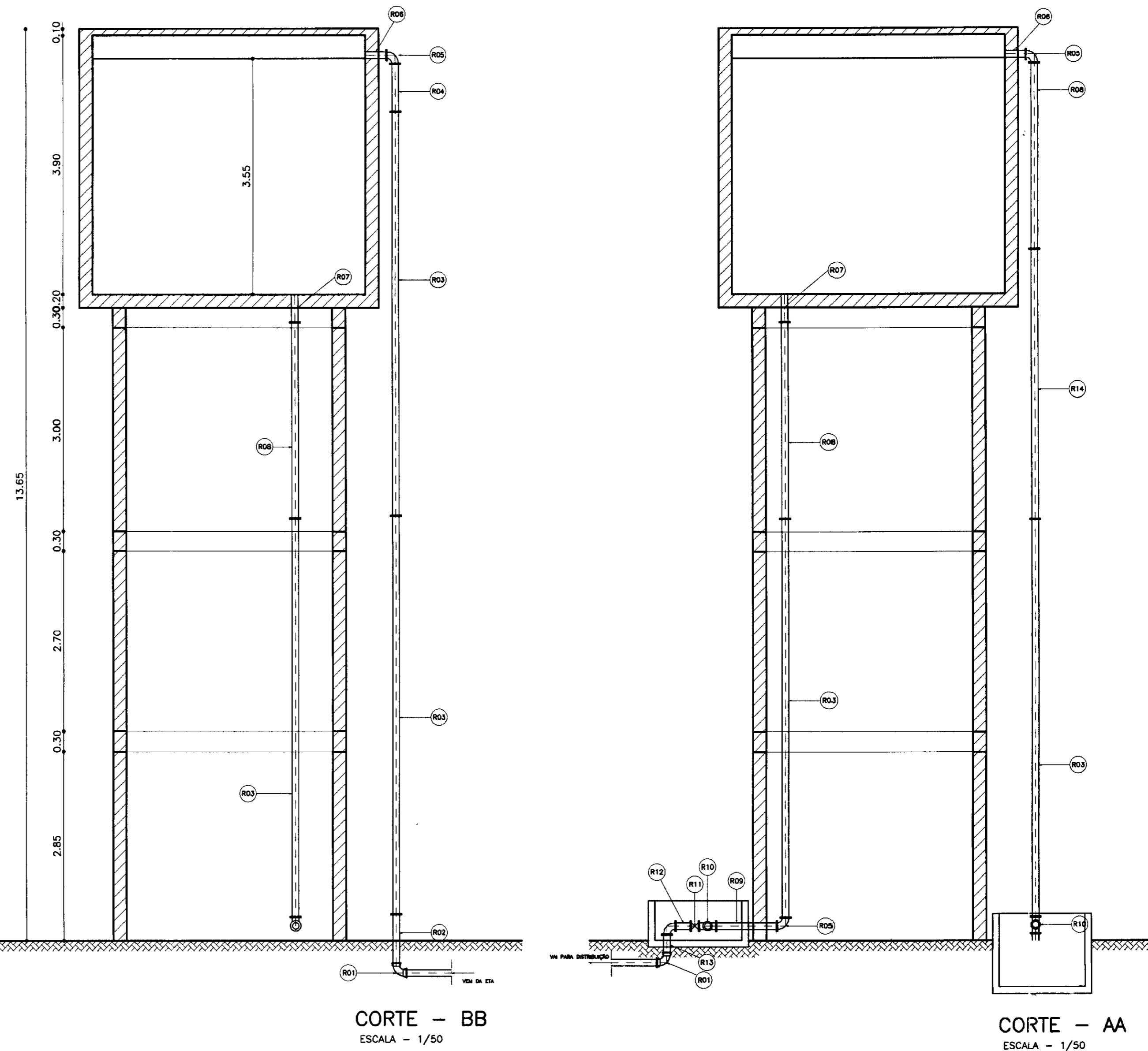
RELAÇÃO DE DESENHOS

RELAÇÃO DE DESENHOS

NÚMERO	DESENHO
01/07	LOCAÇÃO CAMINHAMENTO E PERFIL LONGITUDINAL EST. 0 A EST. 60
02/07	LOCAÇÃO CAMINHAMENTO E PERFIL LONGITUDINAL EST. 60 A EST. 120
03/07	LOCAÇÃO CAMINHAMENTO E PERFIL LONGITUDINAL EST. 120 A EST. 176+6
04/07	CAPTAÇÃO, CAIXA DE DESCARGA E VENTOSA PLANTA BAIXA E CORTES
05/07	, CASA DE QUÍMICA, RESERVATÓRIO APOIADO E ESTAÇÃO ELEVATÓRIA, PLANTA BAIXA E CORTES
06/07	CASA DE QUÍMICA E ESTAÇÃO ELEVATÓRIA PLANTA BAIXA E CORTES
07/07	RESERV. ELEVADO, EQUIPAMENTOS HDROMECÂNICOS E LAYOUT DA ETA PLANTA BAIXA E CORTES

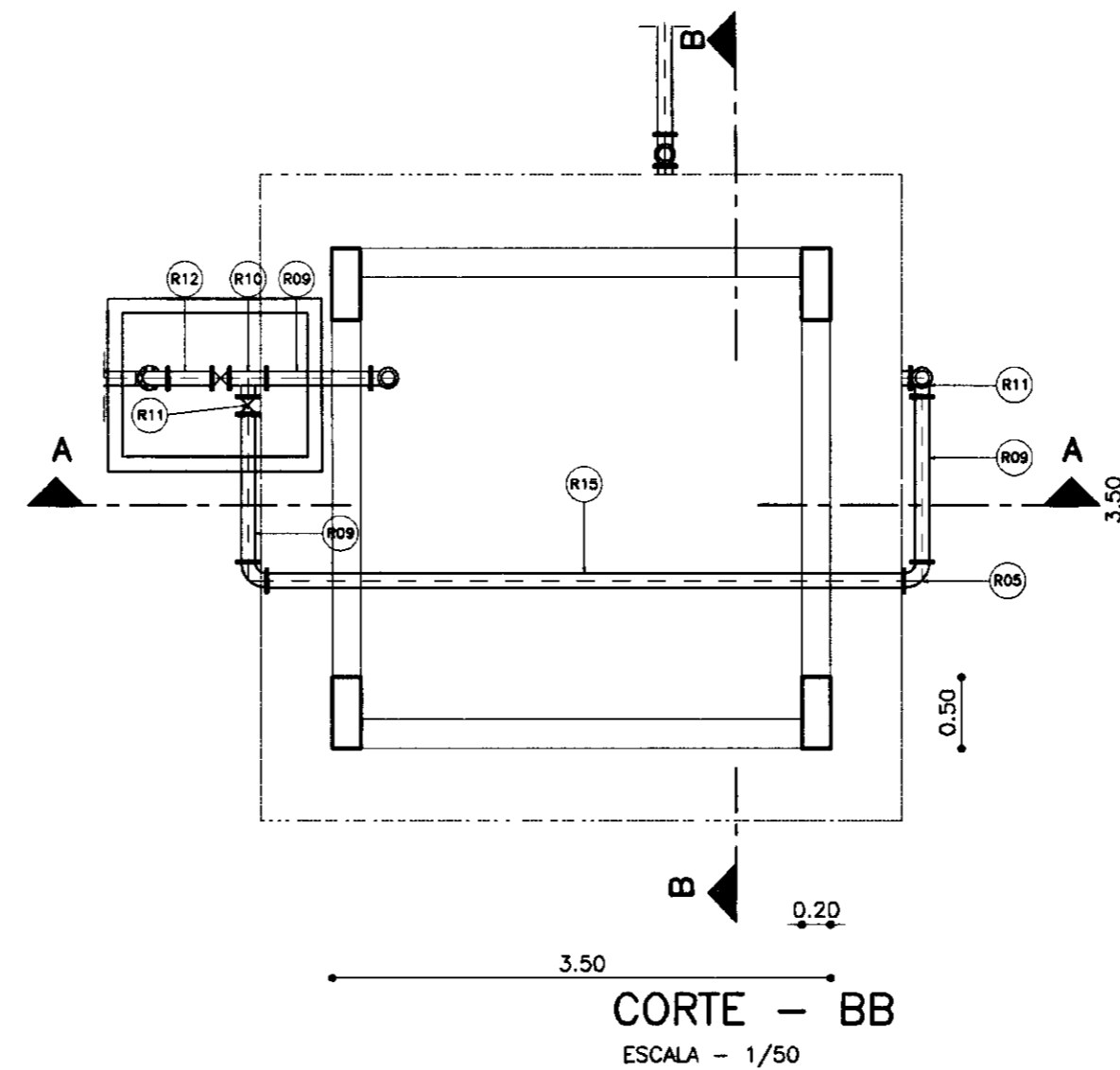


LAY-OUT
ESCALA - 1/100

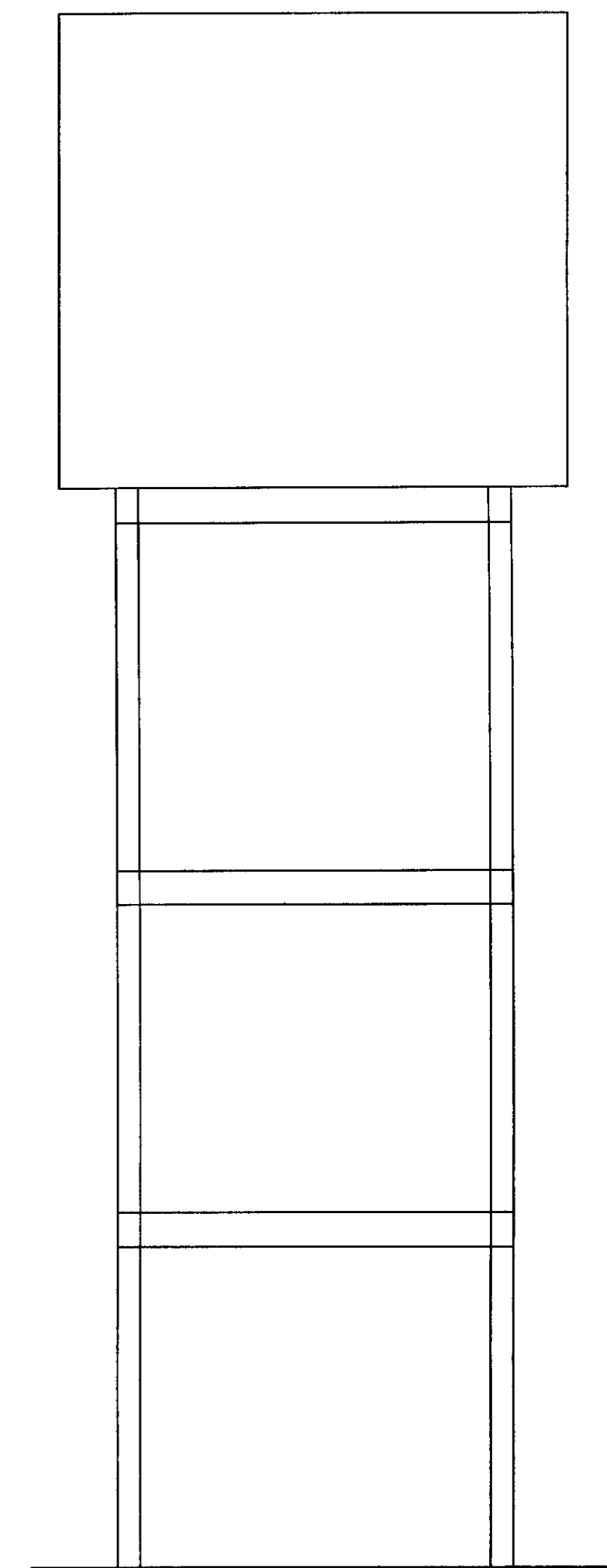


CORTE - BB
ESCALA - 1/50

CORTE - AA
ESCALA - 1/50



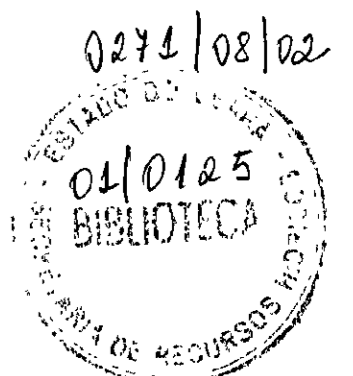
CORTE - BB
ESCALA - 1/50



VISTA
ESCALA - 1/50

N°	DISCRIMINAÇÃO	φ	QUANT.
R01	CURVA DE 90° BOLSA	100	02
R02	TOCO FLANGE PONTA L=1.00 m	100	01
R03	TOCO FLANGEADO L=8.00 m	100	04
R04	TOCO FLANGEADO L=1.00 m	100	01
R05	CURVA DE 90° FLANGEADA	100	05
R06	TOCO FLANGE PONTA L=1.00 m	100	02
R07	TOCO FLANGE PONTA L=1.00 m C/ ABA	100	01
R08	TOCO FoFo FLANGEADO L=3.00 m	100	01
R09	TOCO FoFo FLANGEADO L=1.00 m	100	03
R10	TE FLANGEADO	100	02
R11	REGISTRO DE GAVETA FLANGEADO	100	02
R12	TOCO FoFo FLANGEADO L=1.50 m	100	01
R13	TOCO FoFo FLANGE PONTA L=1.50 m	100	01
R14	TOCO FoFo FLANGEADO L=4.50 m	100	02

000008



- LEGENDA:
- ALVENARIA
 - CONCRETO SIMPLES
 - CONCRETO ARMADO
 - TERRENO NATURAL

NOTAS :

DESENHOS DE REFERÊNCIA :

REVISÕES

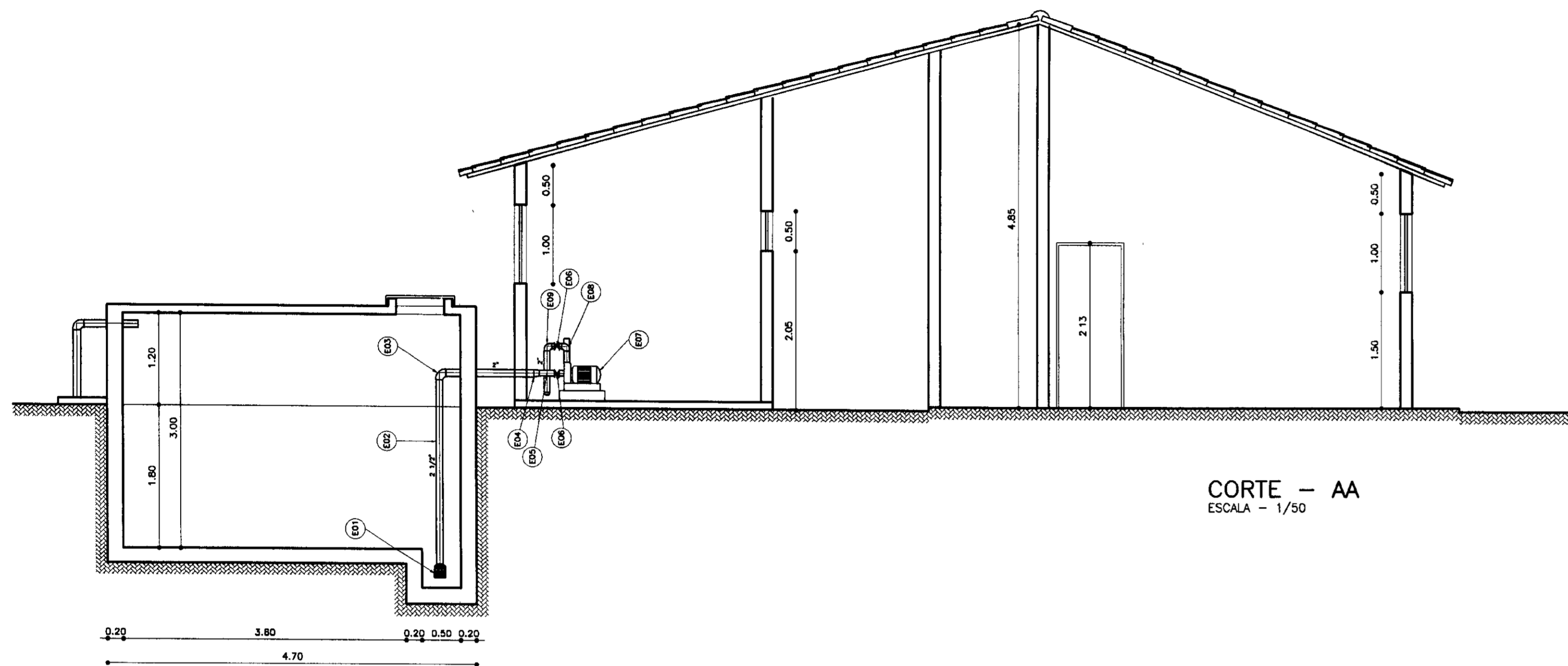
N°	NATUREZA DA REVISÃO	DATA	APROVO

GOVERNO DO ESTADO DO CEARÁ
SECRETARIA DOS RECURSOS HÍDRICOS - SRH

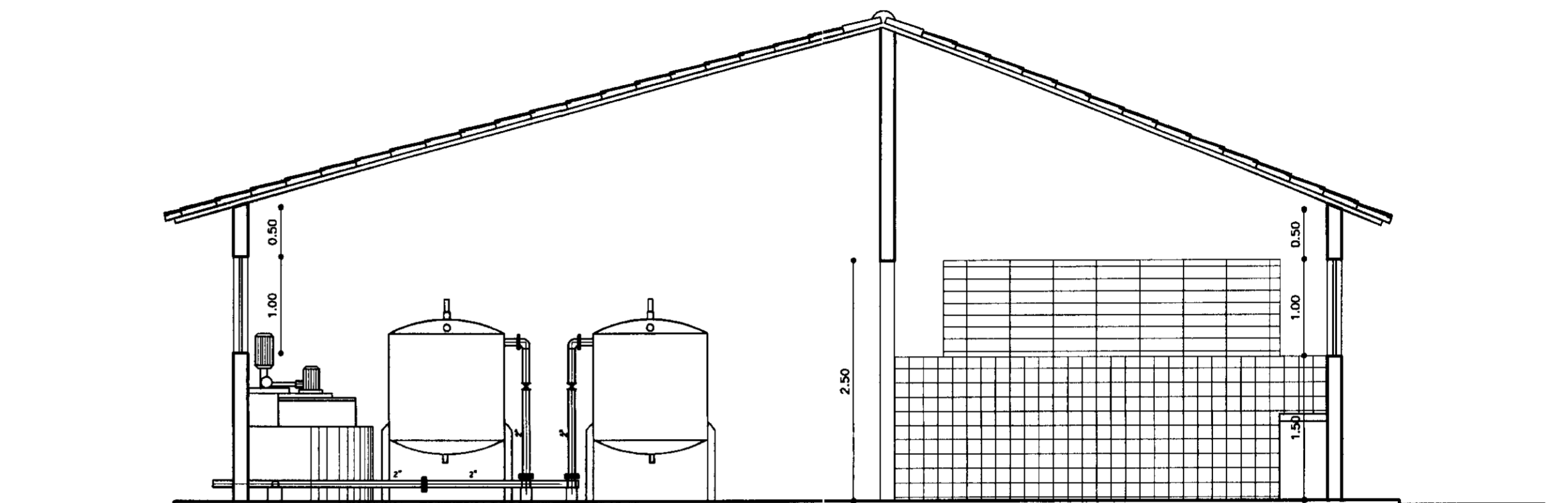
PROJETO TÉCNICO EXECUTIVO DAS OBRAS DE ADUTORAS
PARA TRANSFERÊNCIA À CAGECEE/KFW
ADUTORA IARA

Projeto :	RESIARA2.dwg	Desenho :
Visto :	NOVEMBRO/2000	Data de Emissão :
Verificado :	INDICADA	Rev. :
Aprova :	07/07	Nº do Desenho :

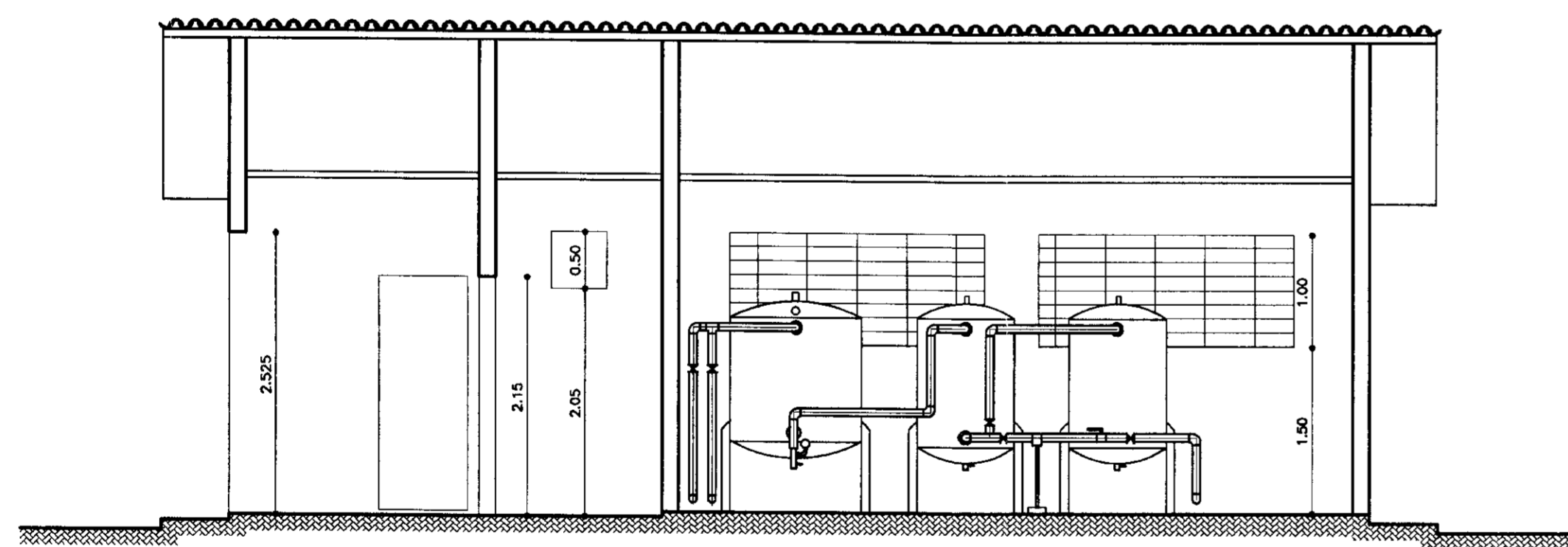
PES PROJETOS DE ENGENHARIA
E SUPERVISÃO DE OBRAS



CORTE - AA
ESCALA - 1/50



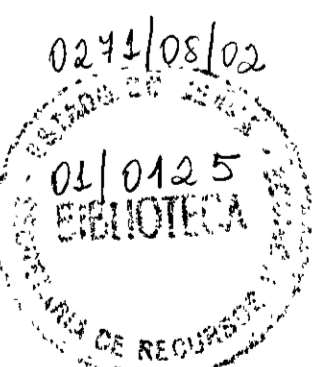
CORTE - BB
ESCALA - 1/50



CORTE - CC
ESCALA - 1/50

N°	DISCRIMINAÇÃO	Ø	QUANT.
E01	VALVULA DE PE COM GRVO ROSCAVEL	2.1/2"	01
E02	TUBO DE AÇO GALVANIZADO ROSCAVEL	2.1/2"	10
E03	CURVA DE 90° ROSCAVEL	2.1/2"	01
E04	REDUÇÃO ROSCAVEL	2.1/2x2"	01
E05	TE ROSCAVEL	2"	02
E06	REGISTRO DE GAVETA ROSCAVEL	2"	04
E07	BOMBA DE 15,72 MT, PPM = 15,0 Mts E P.H. 10 CV		02
E08	TE ROSCAVEL C/ BUJÃO	2"	02
E09	CURVA DE 90° ROSCAVEL	2"	04
E10	TUBO DE AÇO GALVANIZADO ROSCAVEL	2"	5
E11	TE ROSCAVEL	2"	01
E12	VALVULA DE RETENÇÃO ROSCAVEL	2"	01
E13	LUVA DE UNIÃO ROSCAVEL	2"	01

000009



LEGENDA:

	ALVENARIA
	CONCRETO SIMPLES
	CONCRETO ARMADO
	BRITA
	TERRENO NATURAL

NOTAS :

DESENHOS DE REFERÊNCIA :

REVISÕES			
N°	NATUREZA DA REVISÃO	DATA	APROVO

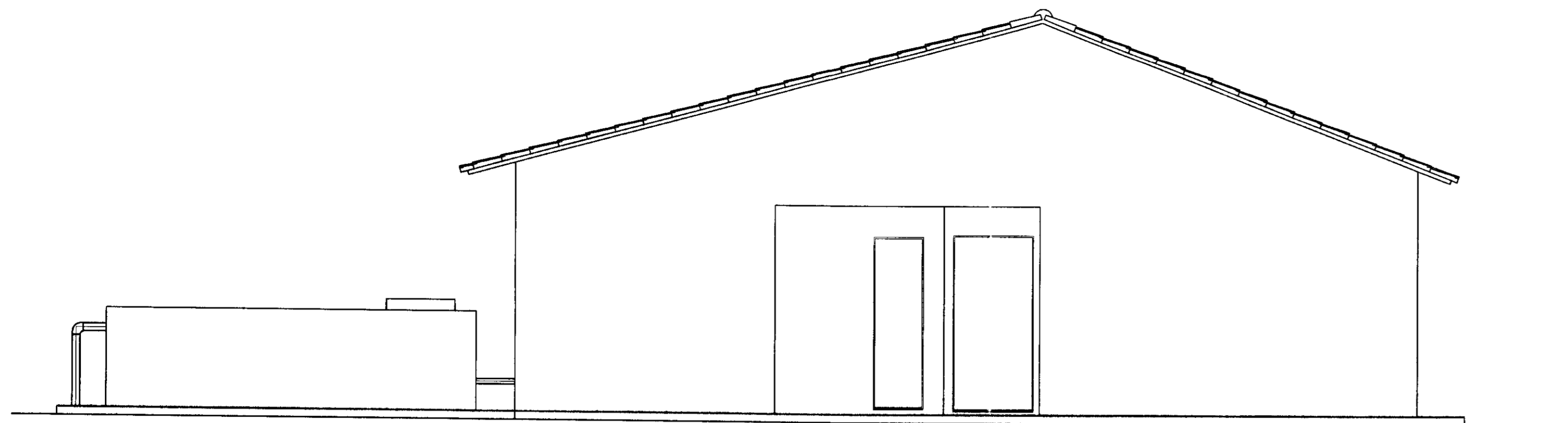
GOVERNO DO ESTADO DO CEARÁ
SECRETARIA DOS RECURSOS HÍDRICOS - SRH

PROJETO TÉCNICO EXECUTIVO DAS OBRAS DE ADUTORAS
PARA TRANSFERÊNCIA À CAGECEE/KFW
ADUTORA IARA

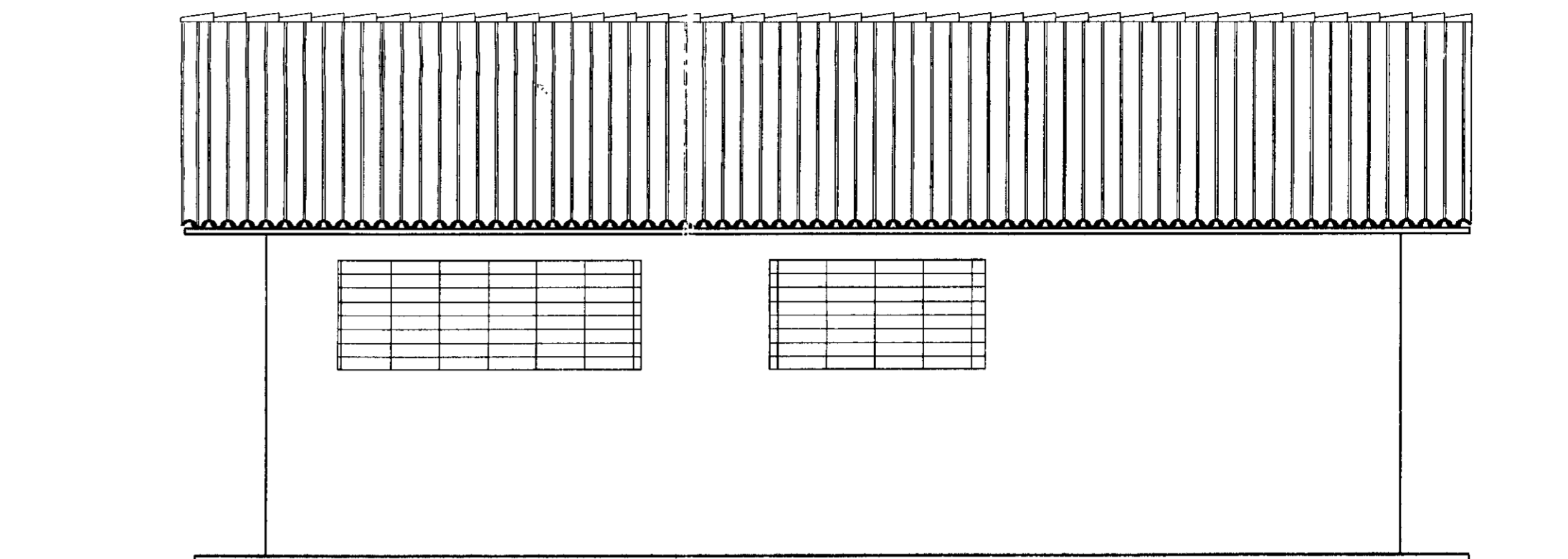
Projeto :
Visto :
Verificado :
Aprova :

CASA - BOMBA.dwg
Data de Emissão :
NOVEMBRO/2000
Escala :
INDICADA
Rev. :
N° do Desenho :
06/07

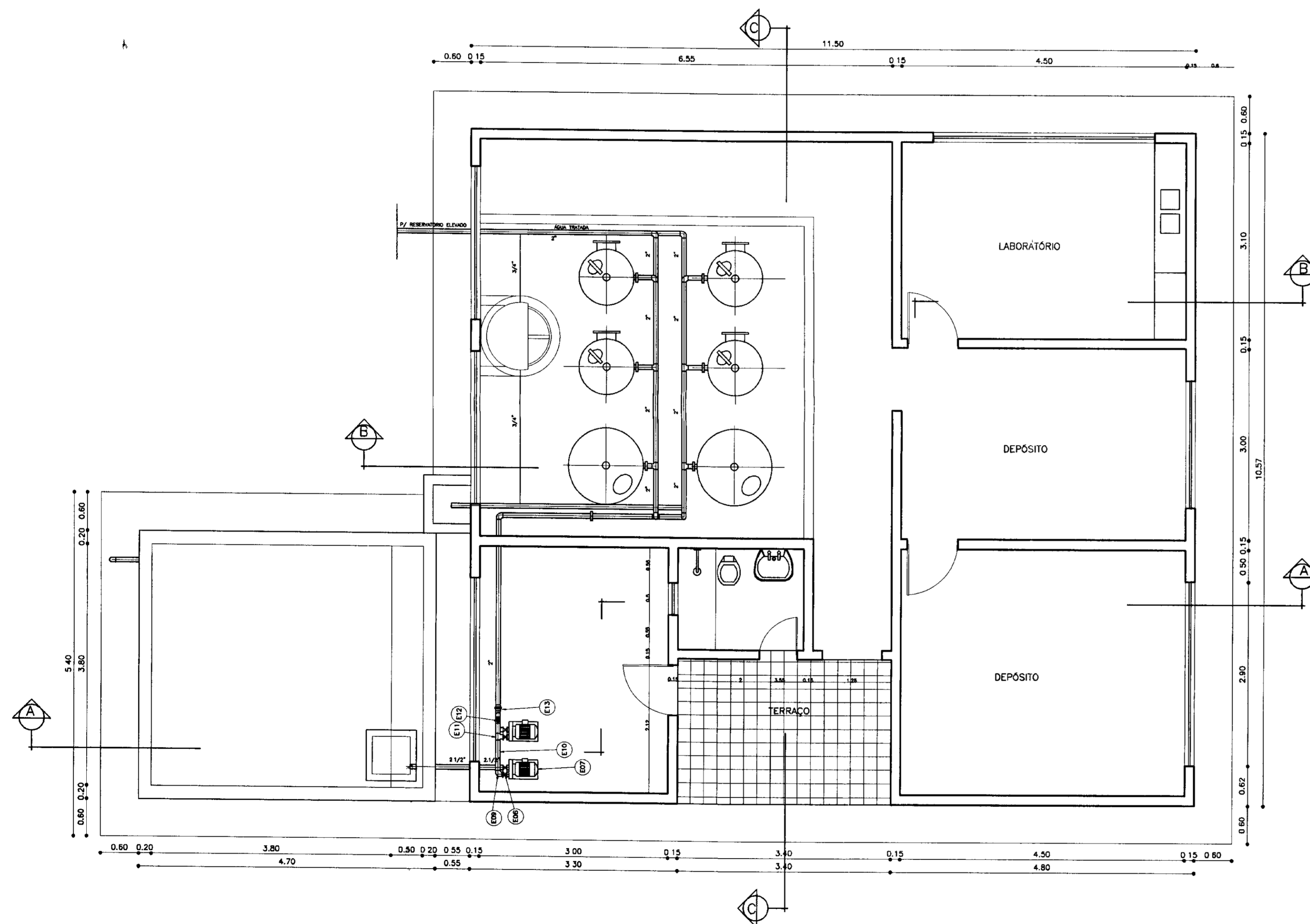
PES PROJETOS DE ENGENHARIA E SUPERVISÃO DE OBRAS



FACHADA PRINCIPAL
ESCALA - 1/50



FACHADA LATERAL
ESCALA - 1/50



PLANTA BAIXA
ESCALA - 1/50

N°	DISCRIMINAÇÃO	Ø	QUANT.
E01	VALVULA DE PÉ COM CRIVO ROSCAVEL	2 1/2"	01
E02	TUBO DE AÇO GALVANIZADO ROSCAVEL	2 1/2"	10
E03	CURVA DE 90° ROSCAVEL	2 1/2"	01
E04	REDUÇÃO ROSCAVEL	2.1/2x2"	01
E05	TE ROSCAVEL	2"	02
E06	REGISTRO DE GAVETA ROSCAVEL	2"	04
E07	BOMBA Ø= 15,72 m³, Hman = 15,0 mca e P= 10 CV		02
E08	TE ROSCAVEL C/ BUAÇÃO	2"	02
E09	CURVA DE 90° ROSCAVEL	2"	04
E10	TUBO DE AÇO GALVANIZADO ROSCAVEL	2"	5
E11	TE ROSCAVEL	2"	01
E12	VALVULA DE RETENÇÃO ROSCAVEL	2"	01
E13	LJAMA DE UNIÃO ROSCAVEL	2"	01

0293/08/02
04/0125
BIBLIOTECA
SECRETARIA DOS RECURSOS HÍDRICOS

000010

LEGENDA:

- ALVENARIA
- CONCRETO SIMPLES
- TERRENO NATURAL

NOTAS :

DESENHOS DE REFERÊNCIA :

REVISÕES

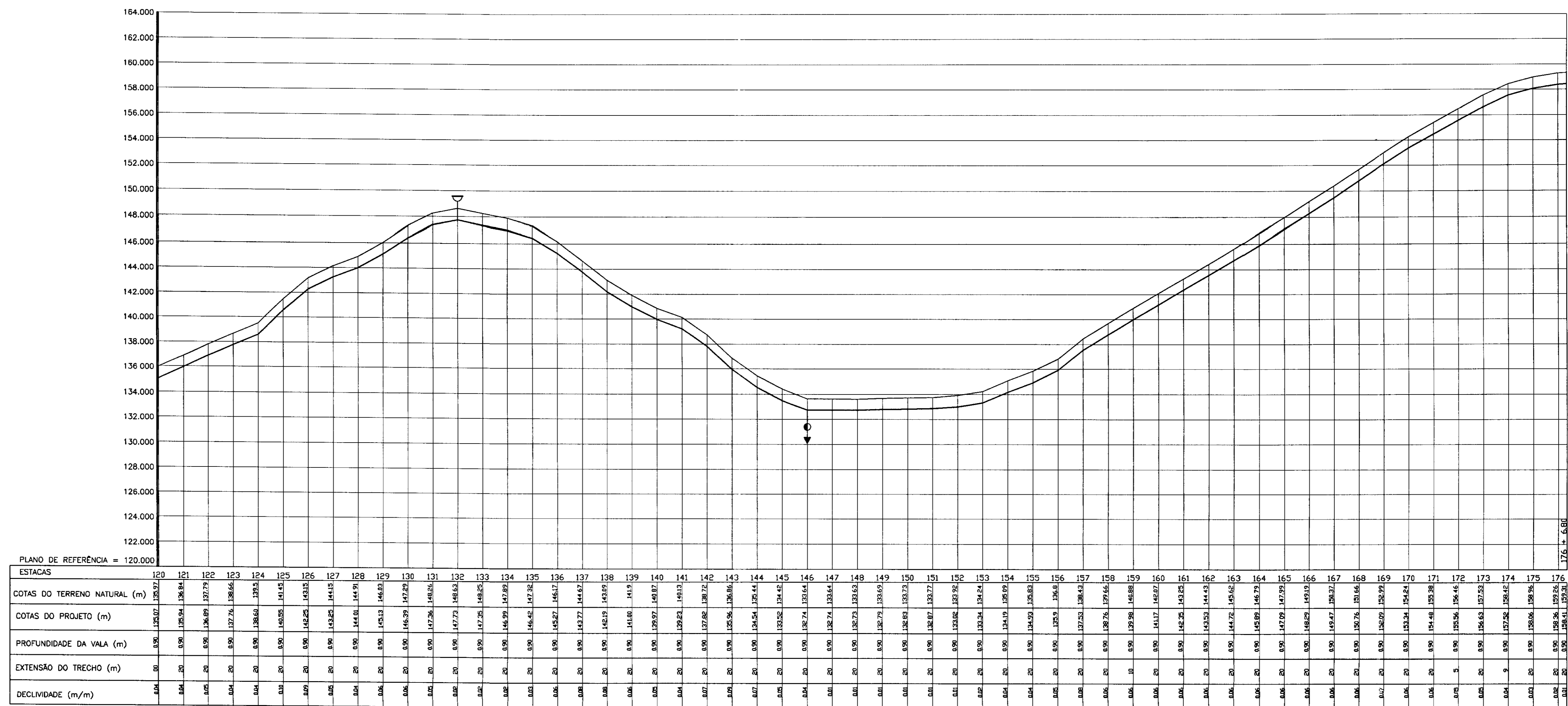
N°	NATUREZA DA REVISÃO	DATA	APROVO

GOVERNO DO ESTADO DO CEARÁ
SECRETARIA DOS RECURSOS HÍDRICOS - SRH

PROJETO TÉCNICO EXECUTIVO DAS OBRAS DE ADUTORAS
PARA TRANSFERÊNCIA À CAGECEE/KFW
ADUTORA IARA

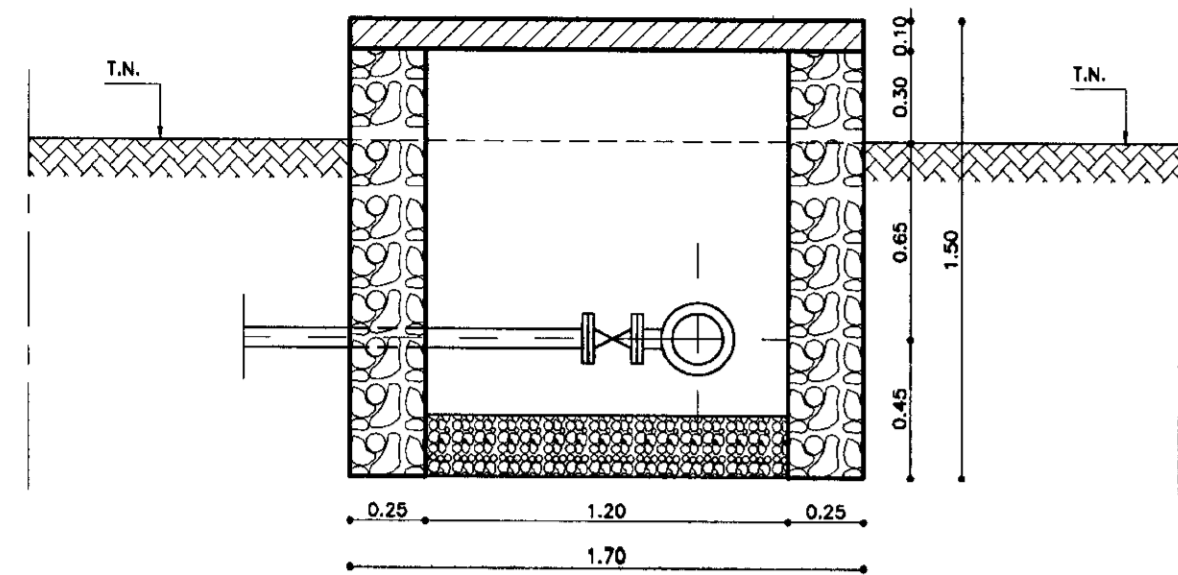
Projeto :	Desenho :
Visto :	CASA - BOMBA.dwg
Verificado :	Data de Emissão :
Aprova :	NOVEMBRO/2000
	Escala :
	INDICADA
	Rev. :
	05/07

PES PROJETO DE ENGENHARIA E SUPERVISÃO DE OBRAS

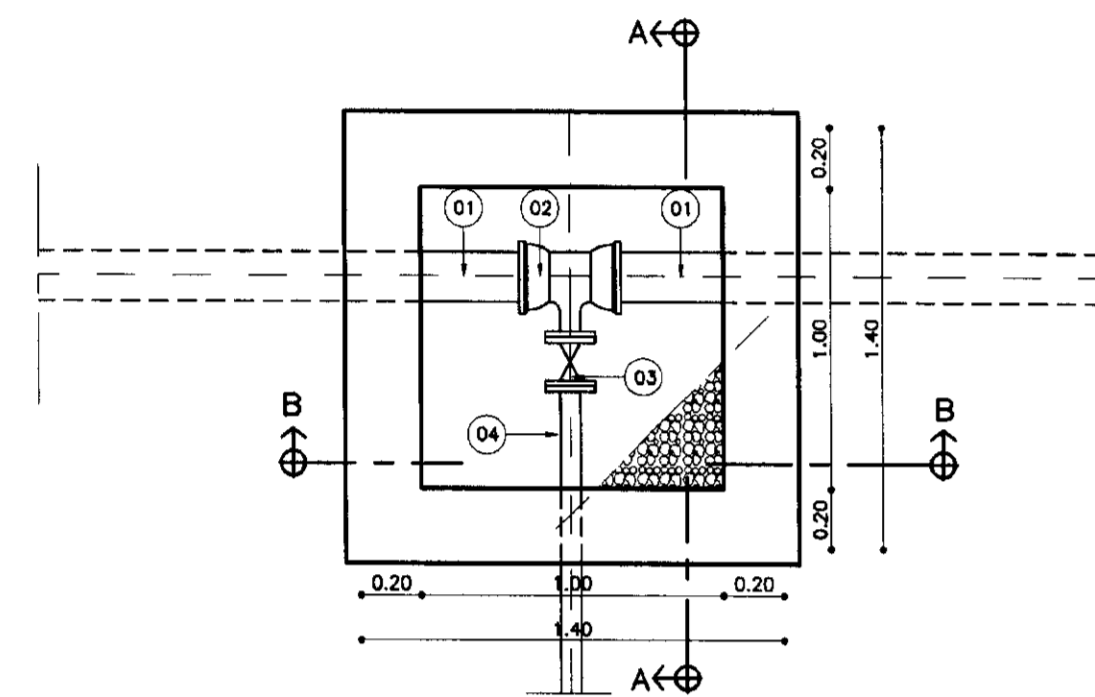


CAIXA DE REGISTRO DE DESCARGA

Nº	DESCRIÇÃO	Ø (mm)	QUANTIDADE
01	TUBO DE PVC	100	-
02	TÉ FLANGE BOLSA FoFo	100x50	01
03	REGISTRO DE GAVETA	50	01
04	EXTREMIDADE FLANGE PONTA	50	01



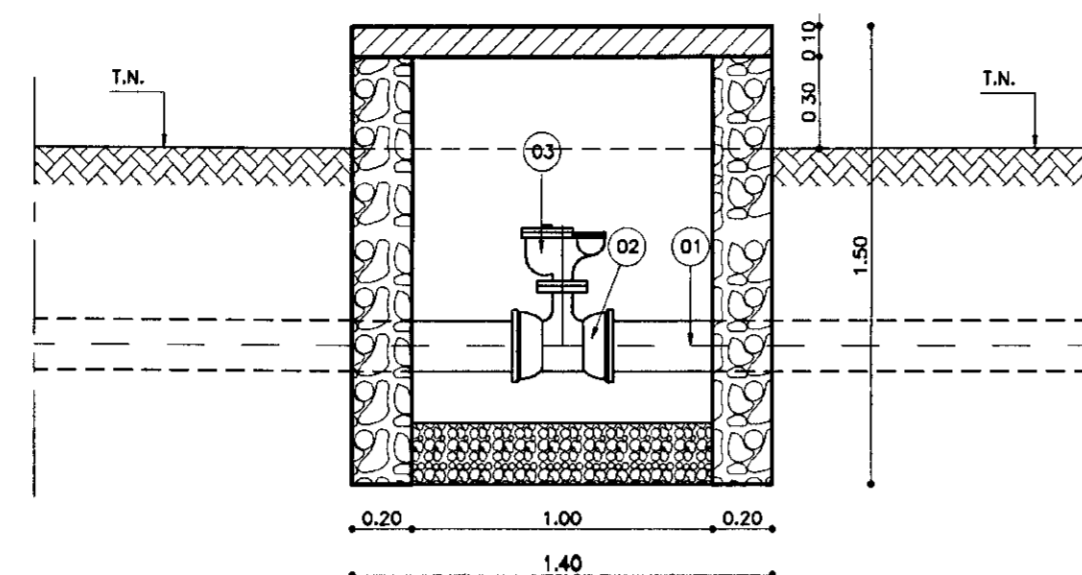
CORTE - AA
ESCALA - 1/25



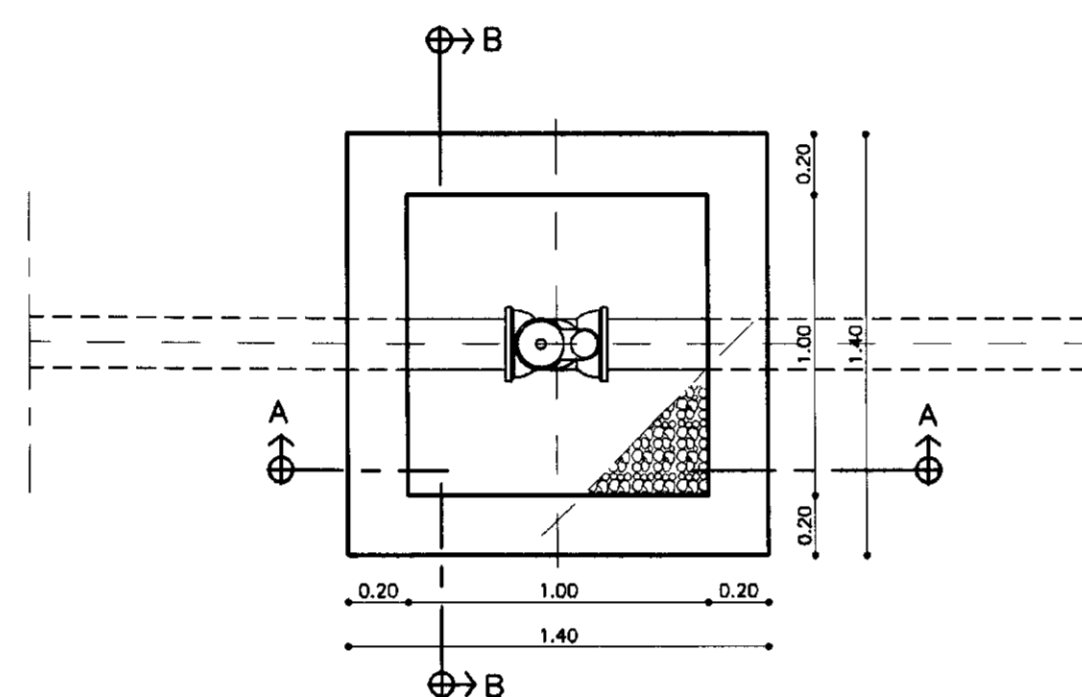
PLANTA BAIXA
ESCALA - 1/25

CAIXA DE INSPEÇÃO DE VENTOSA

Nº	DESCRIÇÃO	Ø (mm)	QUANTIDADE
01	TUBO DE PVC	100	-
02	TÉ FLANGE BOLSA FoFo	100x50	01
03	VENTOSA TRÍPLICE FUNÇÃO	50	01

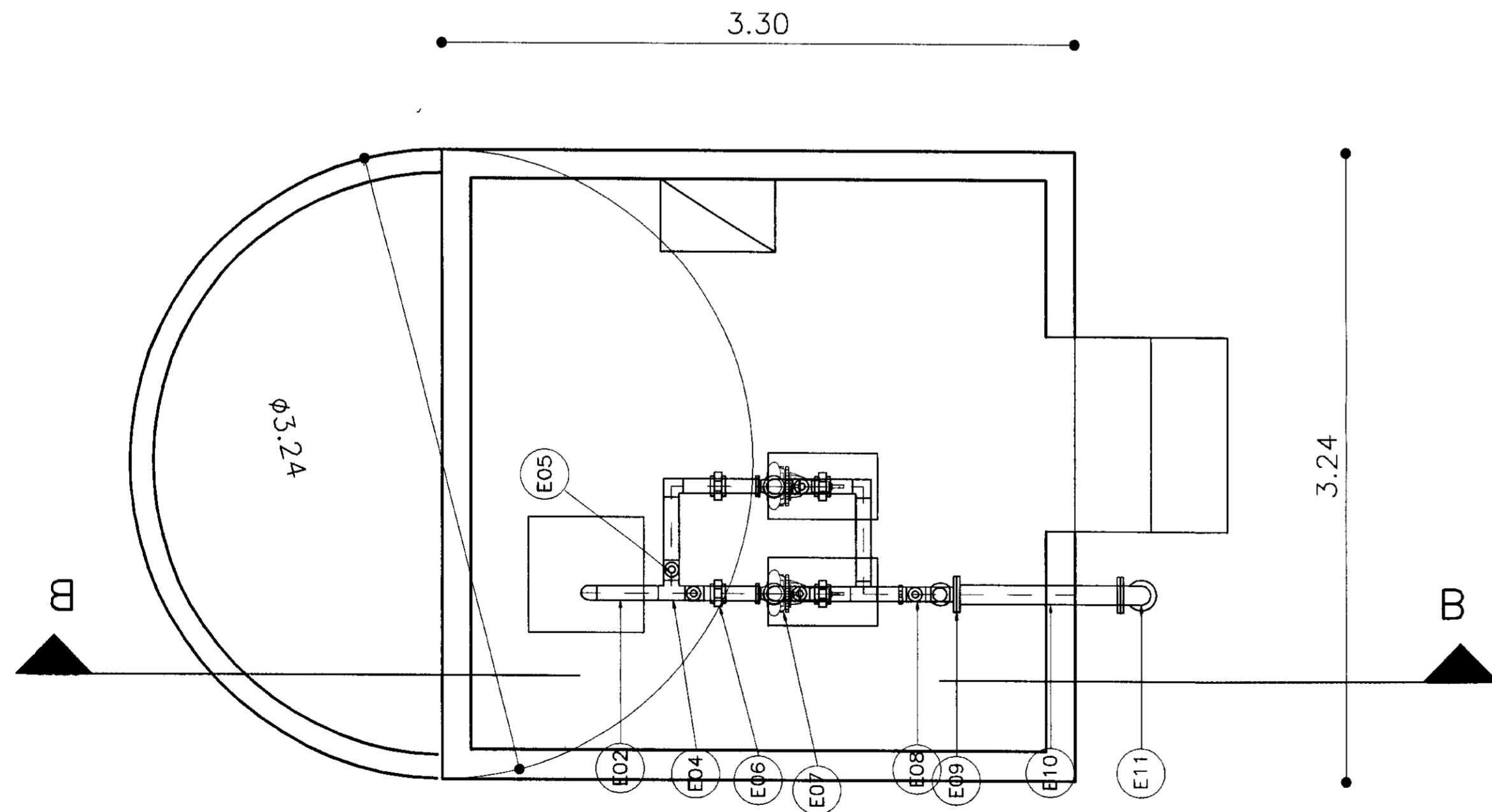


CORTE - AA
ESCALA - 1/25



PLANTA BAIXA
ESCALA - 1/25

CAPTAÇÃO
PLANTA BAIXA
ESCALA - 1/25



CORTE - AA
ESCALA - 1/25

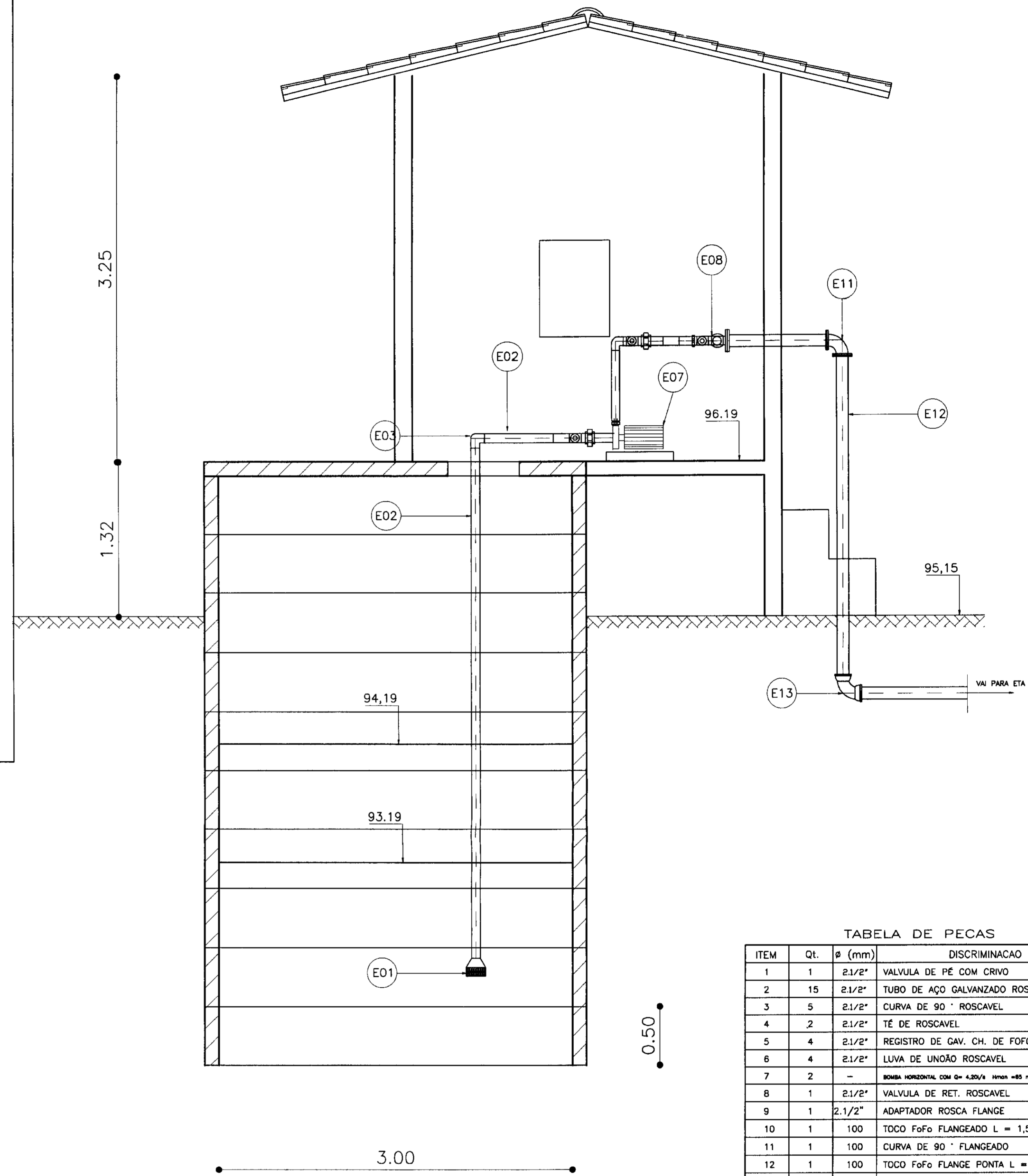
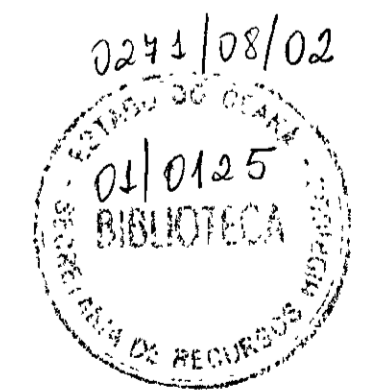


TABELA DE PECAS

ITEM	Qt.	Ø (mm)	DISCRIMINACAO
1	1	2 1/2"	VALVULA DE PÉ COM CRIVO
2	15	2 1/2"	TUBO DE AÇO GALVANIZADO ROSCAVEL
3	5	2 1/2"	CURVA DE 90 ° ROSCAVEL
4	2	2 1/2"	TÉ DE ROSCAVEL
5	4	2 1/2"	REGISTRO DE GAV. CH. DE FOFO C/ ROSCA
6	4	2 1/2"	LUVA DE UNÇÃO ROSCAVEL
7	2	-	BOMBA HORIZONTAL COM Ø = 4,25" Hmax = 85 mca e pot. = 20cv
8	1	2 1/2"	VALVULA DE RET. ROSCAVEL
9	1	2 1/2"	ADAPTADOR ROSCA FLANGE
10	1	100	TOCO FoFo FLANGEADO L = 1,50m
11	1	100	CURVA DE 90 ° FLANGEADO
12	1	100	TOCO FoFo FLANGE PONTA L = 2,50m
13	1	100	CURVA DE 90 ° BOLSA



000012

LEGENDA:

- TERRENO NATURAL
- ALVENARIA DE PEDRA
- CONCRETO SIMPLES
- CONCRETO ARMADO
- BRITA

NOTAS :

DESENHOS DE REFERENCIA :

REVISÕES

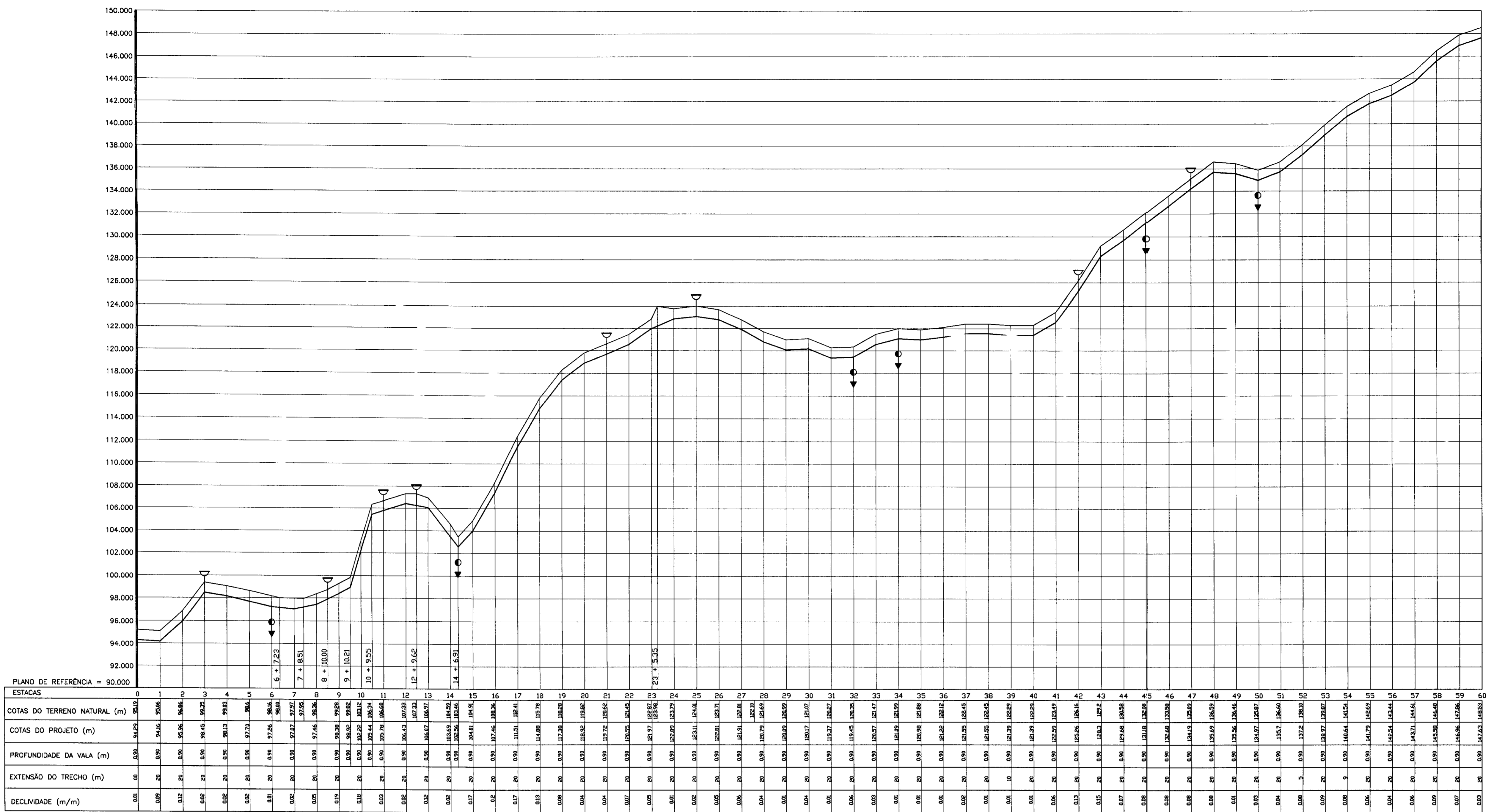
Nº	NATUREZA DA REVISAO	DATA	APROVO

GOVERNO DO ESTADO DO CEARÁ
SECRETARIA DOS RECURSOS HIDRICOS - SRH

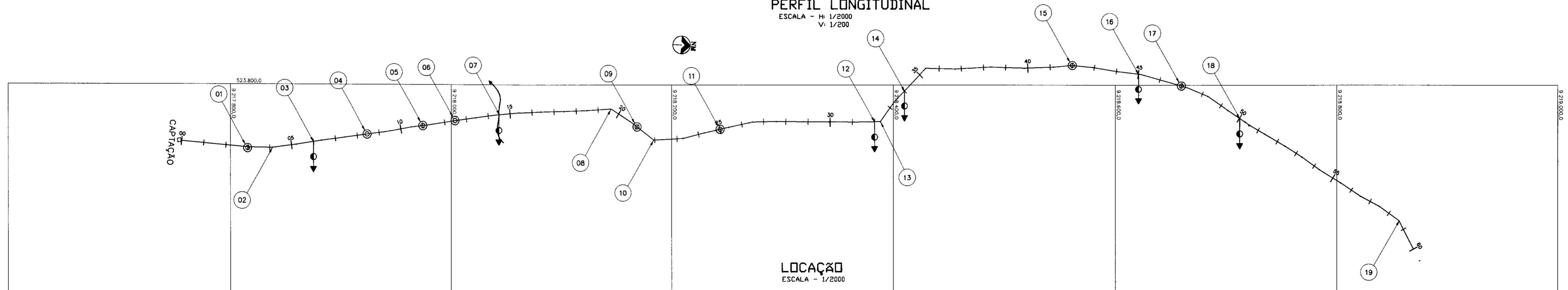
PROJETO TÉCNICO EXECUTIVO DAS OBRAS DE ADUTORAS
PARA TRANSFERENCIA À CAGECEE/KFW
ADUTORA IARA

Projeto :	CAPIARA.DWG	Desenho :	CAPIARA.DWG
Visão :	NOVEMBRO/2000	Data de Emissão :	NOVEMBRO/2000
Verificado :	INDICADA	Escala :	INDICADA
Aprova :	PES	Nº do Desenho :	03/07

PES PROJETOS DE ENGENHARIA E SUPERVISÃO DE OBRAS



PERFIL LONGITUDINAL
 ESCALA - H: 1/2000
 V: 1/200



LOCAÇÃO
 ESCALA - 1/2000

LEGENDA:

- PERFIL DO TERRENO NATURAL
- ADUTORA
- VENTOSA
- DESCARGA

NOTAS :

DESENHOS DE REFERÊNCIA :

REVISÕES			
Nº	NATUREZA DA REVISÃO	DATA	APROVO

GOVERNO DO ESTADO DO CEARÁ
 SECRETARIA DOS RECURSOS HÍDRICOS - SRH

PROJETO TÉCNICO EXECUTIVO DAS OBRAS DE ADUTORAS
 PARA TRANSFERÊNCIA À CAGECEE/KFW
 ADUTORA PALESTINA DE IARA

Projeto :
 Visto :
 Verificado :
 Aprove :

CAMINHAMENTO:
 LOCAÇÃO E PERFIL
 TRECHO: EST. 0 A EST. 60
 AS BUILT

PES PROJETO DE ENGENHARIA E SUPERVISÃO DE OBRAS

Desenho : PF - IARA.dwg
 Data de Emissão : NOVEMBRO/2000
 Escala : INDICADA
 Nº do Desenho : 01/07

000014

02/11/08/02

01/01/25

BIBLIOTECA